

## 1. 工法概要

### 1.1 キャプリングパイル工法（略称：CP工法）

#### (1) 工法の概要

本工法は、既製杭の杭頭にリング状のプレキャストコンクリート部材（以下、PCリング）を設置することにより、杭頭半固定接合とする工法である。杭頭接合部の概要を図1-1に示す。

PCリングは定着筋によりパイルキャップに定着し、杭には定着しない。

杭頭部の軸力が圧縮力の場合には、杭頭接合面の圧縮応力により伝達し、杭頭部軸力が引張力の場合には、引張定着筋により伝達する。杭頭部の曲げモーメントは杭頭接合面で、せん断力はPCリングを介して伝達される。

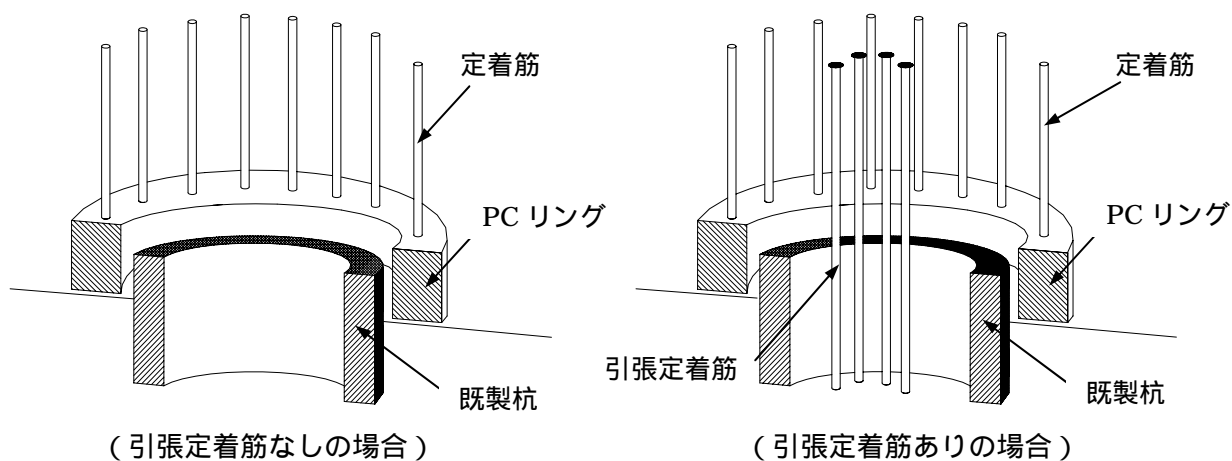


図 1-1 杭頭接合部納まり図

#### (2) 工法の特長

杭頭半固定接合法により杭頭に集中する曲げモーメントを低減し、杭中間部にも杭頭と同程度の曲げモーメントを負担させたバランスの良い設計ができる。

杭頭曲げモーメントを低減できるため、基礎梁断面及び配筋を軽減できる。

杭種と杭径の組み合わせによりPCリングが選択され、設計が容易である。

施工が極めて簡単であり、所要の品質が確実に得られる。

## 1.2 適用範囲

### (1) 対象とする建物

建物規模、形状および構造種別等についての制限は特にない。但し、杭頭曲げ、引抜き等の処理については以下の条件を満足するものとする。

地震時における杭の水平抵抗によって杭頭固定度に応じた杭頭曲げが発生するため、杭の曲げ戻しモーメントの処理として基礎梁あるいはこれに類する抵抗部材を配置する。

杭頭部の引抜きに対して、引抜き力が発生する杭について、杭頭部の中詰めコンクリート部に引張定着筋を打込み、この鉄筋にて引張力の伝達を行う。

### (2) 対象とする杭工法

対象とする杭工法は既製杭工法（PHC 杭，SC 杭，鋼管杭等を含む）とする。

本工法で対象とする杭径は下記の通りである。

杭径 300mm～1200mm

### (3) 本工法以外の杭頭接合法との併用

同一建物において、本工法と在来一般工法等との併用は可能である。

在来一般工法とは、杭頭鉄筋等をパイルキャップへ定着させた杭頭接合法及びその他の杭頭半固定接合法をいう。

### 1.3 用語

- ・ 固定度 : 杭頭の固定度を示す係数であり、固定度に応じ 0.0 から 1.0 の値を示す。杭頭固定、杭頭ピンの値はそれぞれ 1.0、0.0 とする。
- ・ 杭頭回転ばね : 杭頭曲げモーメントに抵抗する回転ばねをいい、杭、P Cリング、パイルキャップなどの剛性等を考慮して算定される。
- ・ P Cリング : 杭頭に装着される薄肉のプレキャスト部材をいう。この部材は、薄肉のプレキャストコンクリート、鋼板リング、定着筋などで構成される。
- ・ 定着筋 : P Cリングに組み込まれた定着筋をいう。規格は鉄筋径を D13、D16 または D19、材料を SD390 ( JIS G 3112 ) とし、鉄筋径および本数は杭径およびせん断耐力毎に決められている。
- ・ 引張定着筋 : 杭頭とパイルキャップに定着させた鉄筋であり、引抜き力に抵抗する部材である。
- ・ 鋼板リング : P Cリングの内径側に密着している円形の鋼板をいう。P Cリングの靱性、耐力を確保するために用いている。
- ・ 既製杭 : 既製プレストレストコンクリート杭 ( S C杭を含む ) および鋼管杭
- ・ シアプレート : 杭頭側の杭体端板をいう。通常の端板と比べて、15 ~ 25mm 杭内面側に突出した形状である。
- ・ 緩衝材 : 杭頭を回転しやすくするために P Cリング外面に貼り付けた発泡材。

既製杭 ( 300 ~ 1200 )

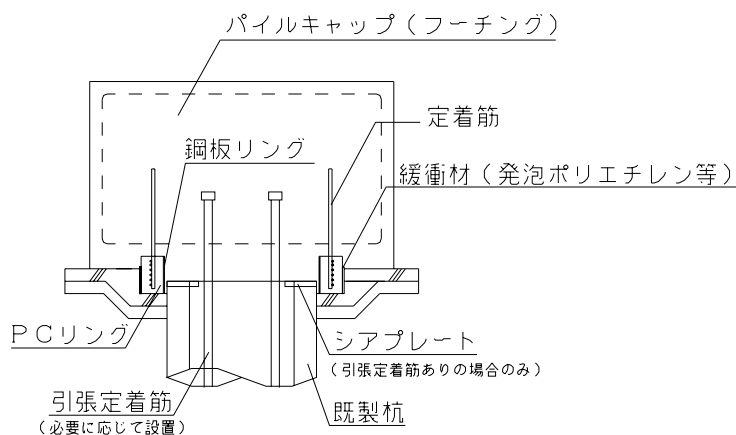


図 1-2 杭頭接合部構成要素